

Higo



SPREMIAGRUMI ELETTRICO
ELECTRIC CITRUS JUICER

mod. SA-25

MANUALE DI ISTRUZIONI
USER MANUAL

Grazie per aver acquistato lo spremiagrumi SA-25 uno strumento semplice, ma affidabile per ottenere in pochi secondi delle ottime spremute di agrumi. Prima di utilizzare l'apparecchio, leggere attentamente le istruzioni per l'uso e in particolare le avvertenze sulla sicurezza, attenendosi ad esse.

NORME DI SICUREZZA E AVVERTENZE

- Conservare il presente manuale, per l'intera durata di vita dell'apparecchio, a scopo di consultazione. La mancata osservanza delle istruzioni potrebbe essere causa di incidenti e rendere nulla la garanzia, sollevando il fabbricante da ogni responsabilità.
- Il presente apparecchio deve essere utilizzato unicamente per lo scopo per cui è stato progettato, ovvero come SPREMIAGRUMI per uso domestico.
- Qualsiasi altro utilizzo è considerato non conforme e pertanto pericoloso.
- Gli elementi di imballaggio (sacchetti di plastica, cartone, polistirolo ecc.) non devono essere lasciati alla portata dei bambini in quanto potenziali fonti di pericolo e devono essere smaltiti secondo quanto previsto dalle normative vigenti.
- Dopo aver rimosso l'apparecchio dalla confezione, controllare l'eventuale presenza di danni da trasporto e l'integrità della fornitura in base al disegno.
- In caso di danneggiamenti o dubbi sull'effettiva integrità, non utilizzare l'apparecchio e rivolgersi al servizio di assistenza autorizzato.
- Non usare l'apparecchio se il cavo o la spina risultano danneggiati.

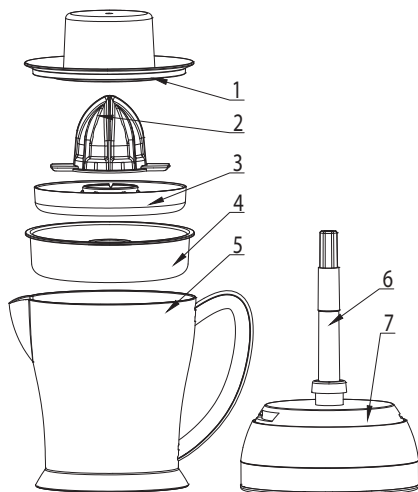
- Prima di collegare l'apparecchio, controllare che i dati della tensione di rete riportati sull'etichetta dati corrispondano a quelli della rete elettrica disponibile. L'etichetta dati si trova sull'apparecchio stesso.
- La spina dell'apparecchio deve entrare nella presa perfettamente.
- Non alterare in alcun modo la spina. Non usare adattatori.
- Non usare il prodotto all'esterno.
- Non usare il prodotto se è caduto a terra, se ci sono visibili segni di danneggiamento o perdite.
- Non tirare il cavo di rete per sollevare, trasportare o togliere la spina dalla presa di corrente.
- Assicurarsi che il cavo non presenti nodi o piegature.
- Verificare lo stato del cavo elettrico. Cavi danneggiati o annodati aumentano il rischio di scossa elettrica.
- Non usare la spina o il cavo con le mani o i piedi bagnati o umidi.
- Se il cavo di alimentazione è danneggiato, esso deve essere sostituito dal produttore o da un centro di assistenza tecnica autorizzato dal produttore in modo da prevenire ogni rischio.
- In caso di guasto o di cattivo funzionamento dell'apparecchio, spegnerlo e non manometterlo. Per l'eventuale riparazione rivolgersi solamente ad un centro di assistenza tecnica autorizzato.
- Questo prodotto non è stato concepito per l'uso da

parte di persone con ridotte capacità fisiche, mentali o sensoriali, o privi di esperienza e conoscenza, a meno che non ci sia la supervisione o formazione sull'uso dell'apparecchio fornita dalla persona responsabile della loro sicurezza e ne comprendano i rischi implicati.

- Questo apparecchio può essere utilizzato dai bambini di età dagli 8 anni in su se sono sorvegliati oppure se hanno ricevuto istruzioni riguardo l'utilizzo dell'apparecchio in sicurezza e se ne hanno capito i pericoli implicati. Le operazioni di pulizia e manutenzione effettuata da parte dall'utilizzatore non devono essere eseguite dai bambini, a meno che non abbiano un'età superiore agli 8 anni e operino sotto sorveglianza. Tenere l'apparecchio ed il suo cavo fuori dalla portata dei bambini con età inferiore agli 8 anni.
- Questo prodotto non è un giocattolo. Assicurarsi che i bambini non giochino con l'apparecchio. Non capovolgere il prodotto mentre è in funzione o è collegato alla rete.
- Spegnere e disconnettere l'apparecchio dalla presa di corrente, quando non è in uso e prima di procedere con qualsiasi attività di manutenzione, pulizia o di avvicinarsi alle parti in movimento.
- Questo prodotto è stato concepito per il solo uso DOMESTICO, non è stato concepito per uso industriale o professionale.

- Non lasciare mai il prodotto incustodito quando è in funzione.
- Riporre il prodotto in un ambiente asciutto privo di polvere, lontano dalla luce diretta del sole e da fonti di calore.
- NON immergere mai l'apparecchio in acqua e non metterlo mai sotto il getto di acqua corrente.
- Per l'uso, posizionare il prodotto su una superficie piana e stabile, in modo che non possa cadere a terra, nel lavandino o in altri contenitori di acqua.
- NON utilizzare in prossimità del piano cottura della cucina e o altre fonti di calore. Prestare attenzione affinché il cavo non venga a contatto con superfici calde, incandescenti, fiamme libere, pentole e altri utensili.

DESCRIZIONE DEL PRODOTTO



1. Copertura del cono
2. Cono
3. Filtro regolabile
4. Filtro regolabile
5. Contenitore
6. Motore
7. Base

USO E MANUTENZIONE

Srotolare completamente il cavo di alimentazione dell'apparecchio prima di ogni utilizzo.

Non utilizzare l'apparecchio se gli accessori non sono correttamente montati.

Non spostare l'apparecchio mentre è in funzione.

Non utilizzare l'apparecchio se è inclinato o capovolto.

Non capovolgere l'apparecchio mentre è in funzione o collegato alla rete elettrica.

Scollegare l'apparecchio dalla rete elettrica quando non è in uso e prima di procedere alla pulizia.

Questo apparecchio è destinato esclusivamente all'uso dome-

stico, non per uso professionale o industriale.

Questo apparecchio è destinato all'uso da parte di adulti. Assicurarsi che non venga utilizzato da persone disabili, bambini o da chi non è in grado di maneggiarlo correttamente.

Conservare l'apparecchio fuori dalla portata di bambini e/o persone disabili.

Riporre l'apparecchio in un luogo asciutto, privo di polvere e lontano dalla luce diretta del sole.

Non lasciare mai l'apparecchio incustodito mentre è in funzione. Qualsiasi uso improprio o mancata osservanza delle istruzioni d'uso invalida la garanzia e solleva il produttore da ogni responsabilità.

ISTRUZIONI PER L'USO

Prima dell'uso:

Assicurarsi che tutti gli imballaggi del prodotto siano stati rimossi. Prima del primo utilizzo, pulire le parti che entreranno in contatto con gli alimenti come descritto nella sezione relativa alla pulizia.

Utilizzo:

Srotolare completamente il cavo prima di collegare l'apparecchio. Collegare l'apparecchio alla rete elettrica.

Tagliare a metà gli agrumi da spremere.

Posizionare un bicchiere sotto la valvola antigoccia.

Accendere l'apparecchio premendo la leva sul mezzo agrume, una volta posizionato sul cono spremitore.

Per spegnere l'apparecchio, è sufficiente smettere di esercitare pressione sul cono.

Avvertenze:

Il cono grande è adatto per frutti più grandi come le arance e può essere utilizzato con la leva.

Il cono piccolo è adatto per frutti più piccoli come i limoni e deve essere utilizzato manualmente (senza leva).

Ciclo di utilizzo corretto: accendere l'apparecchio per 15 secondi, poi spegnerlo per 15 secondi; dopo 10 cicli consecutivi, lasciare riposare l'apparecchio per 30 minuti prima di riutilizzarlo. Se si spremono grandi quantità di frutta, è necessario pulire periodicamente il filtro e il serbatoio per rimuovere i residui di polpa.

Dopo l'utilizzo

Scollegare l'apparecchio dalla rete elettrica.

Pulire l'apparecchio.

Pulizia

Scollegare sempre l'apparecchio dalla rete prima della pulizia.

Pulire l'apparecchio con un panno umido e qualche goccia di detersivo per piatti, quindi asciugare accuratamente.

Non utilizzare solventi, prodotti acidi o basici (es. candeggina), né prodotti abrasivi.

Non immergere l'apparecchio in acqua o altri liquidi, né sciacquarlo sotto l'acqua corrente.

È consigliabile pulire regolarmente l'apparecchio e rimuovere eventuali residui di cibo.

Le seguenti parti possono essere lavate in lavastoviglie: coperchio del cono spremitore, cono grande, cono piccolo, filtro in acciaio inox, serbatoio del succo, filtro in plastica, regolatore del filtro in plastica.

Asciugare bene tutte le parti prima di rimontarle e riporle.

Informazioni tecniche sulle modalità di funzionamento ai sensi del Regolamento UE 2023/826:

Modalità	Consumo energetico	Periodo dopo il quale l'apparecchio raggiunge la modalità descritta
Spento	0.00W	Prodotto collegato all'alimentazione ma senza nessuna funzione attiva.
Standby	N/A	N/A
Standby di rete	N/A	N/A

ETICHETTA DATI

Importato da Innolving Spa

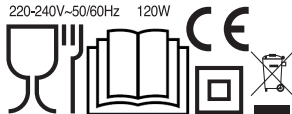
Via Merloni 2B, 60131 Ancona

Higo è un marchio di proprietà di EURONICS Italia S.p.A.

Via Montefeltro 6/a, 20156 Milano


SA-25 SPREMIAGRUMI ELETTRICO - ELECTRIC JUICER

220-240V~50/60Hz 120W



MADE IN CHINA Lot n. 2725 Rev.00_05.2025

CE Questo prodotto è conforme a tutte le direttive europee applicabili

 Per contatto alimenti



Apparecchio con isolamento elettrico di classe II



Leggere attentamente le istruzioni per l'uso



INFORMAZIONI AGLI UTENTI ai sensi del Decreto Legislativo N° 49 del 14 Marzo 2014 “Attuazione della Direttiva 2012/19/UE sui rifiuti di apparecchiature elettriche ed elettroniche (RAEE)” Il simbolo del cassonetto barrato riportato sull'apparecchiatura indica che il prodotto alla fine della propria vita utile deve essere raccolto separatamente dagli altri rifiuti.

L'utente dovrà, pertanto, conferire l'apparecchiatura integra dei componenti essenziali giunta a fine vita agli idonei centri di raccolta differenziata dei rifiuti elettronici ed elettrotecnici, oppure riconsegnarla al rivenditore al momento dell'acquisto di nuova apparecchiatura di tipo equivalente, in ragione di uno a uno, oppure 1 a zero per le apparecchiature aventi lato maggiore inferiore a 25cm. L'adeguata raccolta differenziata per l'avvio successivo dell'apparecchiatura dimessa al riciclaggio, al trattamento e allo smaltimento ambientale compatibile contribuisce ad evitare possibili effetti negativi sull'ambiente e sulla salute e favorisce il riciclo dei materiali di cui è composta l'apparecchiatura. Lo smaltimento abusivo del prodotto da parte dell'utente comporta l'applicazione delle sanzioni amministrative di cui al D.Lgs n. Decreto Legislativo N° 49 del 14 Marzo 2014.

Thank you for purchasing the citrus juicer SA-25, a simple yet reliable tool to make excellent citrus juices in just a few seconds. Before using the appliance, please read the instructions carefully, especially the safety warnings, and follow them closely.

SAFETY RULES AND WARNINGS

- Keep this manual for the entire lifetime of the appliance for future reference. Failure to follow these instructions may result in accidents and void the warranty, relieving the manufacturer of all responsibility.
- This appliance must be used exclusively for the purpose for which it was designed, namely as a citrus juicer for domestic use. Any other use is considered improper and therefore dangerous.
- Keep all packaging materials (plastic bags, cardboard, polystyrene, etc.) out of the reach of children as they may pose a hazard. Dispose of them in accordance with local regulations.
- After removing the appliance from its packaging, check for any damage caused during transport and verify that all parts are intact, referring to the diagram.

In case of damage or doubts about its condition, do not use the appliance and contact an authorized service center.

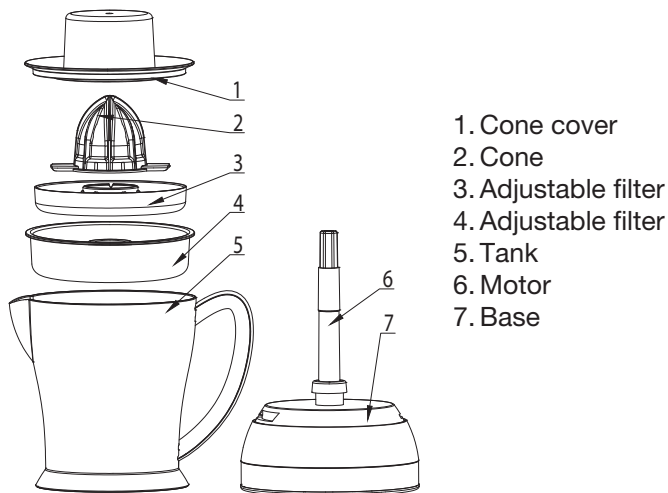
- Do not use the appliance if the power cord or plug are damaged. Before connecting the appliance, make sure the voltage shown on the data label matches that of your electrical system. The data label is located on the appliance itself.

- Ensure the plug fits properly into the socket. Do not modify the plug in any way. Do not use adapters.
- Do not use the appliance outdoors. Do not use the appliance if it has fallen or if there are visible signs of damage or leakage. Do not pull the power cord to lift, move, or unplug the appliance. Ensure the cord is not knotted or bent. Check the condition of the power cord. Damaged or tangled cords increase the risk of electric shock. Do not handle the plug or cord with wet or damp hands or feet. If the power cord is damaged, it must be replaced by the manufacturer or an authorized service center to prevent any risk.
- In the event of a malfunction or failure, switch off the appliance and do not attempt to repair it. Repairs must only be carried out by an authorized service center.
- This appliance is not intended for use by persons (including children) with reduced physical, sensory or mental capabilities, or lack of experience and knowledge, unless they are supervised or have received instruction on safe use and understand the hazards involved.
- Children aged 8 and above may use the appliance only under supervision or if they have

been instructed on how to safely use the appliance and understand the related dangers. Cleaning and maintenance must not be carried out by children unless they are older than 8 and supervised. Keep the appliance and its cord out of the reach of children under 8 years old.

- This product is not a toy. Ensure children do not play with it. Do not turn the appliance upside down while it is running or connected to the power supply.
- Switch off and unplug the appliance from the socket when not in use, before any maintenance or cleaning, or when approaching moving parts.
- This appliance is intended for household use only and is not suitable for industrial or professional use. Never leave the appliance unattended while in use.
- Store the product in a dry place, free of dust, away from direct sunlight and heat sources. Do NOT immerse the appliance in water or place it under running water.
- For use, place the appliance on a flat and stable surface, ensuring it cannot fall into sinks or containers with water. DO NOT use near stovetops or other sources of heat. Keep the cord away from hot surfaces, open flames, pots, and other kitchen utensils.

PRODUCT DESCRIPTION



1. Cone cover
2. Cone
3. Adjustable filter
4. Adjustable filter
5. Tank
6. Motor
7. Base

USE AND CARE

Fully unroll the power cable before each use.

Do not use the appliance if its accessories are not properly fitted.

Do not move the appliance while it is in use.

Do not use the appliance if it is tilted or turned over.

Do not turn the appliance upside down while it is in use or connected to the power supply.

Always unplug the appliance when not in use and before cleaning.

This appliance is intended for household use only, not for professional or industrial use.

This appliance is intended for adult use. Do not allow use by disabled persons, children, or anyone unfamiliar with its operation. Keep the appliance out of the reach of children and/or disabled persons.

Store in a dry place, free from dust and away from direct sunlight.

Never leave the appliance unattended while in use.

Any improper use or failure to follow the instructions voids the warranty and relieves the manufacturer of any liability.

INSTRUCTIONS FOR USE

Before Use:

Make sure all packaging materials have been removed.

Before first use, clean the parts that will come into contact with food as described in the cleaning section.

Use:

Completely unroll the cord before plugging in.

Connect the appliance to the mains.

Cut the citrus fruits in half.

Place a glass under the anti-drip valve.

Start the appliance by pressing the lever down on the citrus half placed on the juicing cone.

To stop the appliance, simply stop applying pressure on the cone.

Notes:

The large cone is suitable for larger fruits like oranges and can be used with the lever.

The small cone is suitable for smaller fruits like lemons and should be used manually (without the lever).

Correct operation cycle: run the appliance for 15 seconds, then stop it for 15 seconds. After 10 continuous cycles, let the appliance rest for 30 minutes before resuming.

If juicing large quantities of fruit, periodically clean the filter and tank to remove pulp residue.

After Use

Unplug the appliance from the power supply.

Clean the appliance.

Cleaning

Always unplug the appliance before cleaning.

Clean it using a damp cloth with a few drops of dish soap, then dry thoroughly.

Do not use solvents, acidic or basic products (e.g., bleach), or abrasive cleaners.

Do not immerse the appliance in water or any other liquid, nor rinse it under running water.

Regular cleaning is recommended to remove any food residues.

The following parts are dishwasher-safe: juicer cone cover, large cone, small cone, stainless steel filter, juice container, plastic filter, and adjustable plastic filter.

Dry all parts thoroughly before reassembling and storing.

Technical information on the operating modes in accordance with EU Regulation 2023/826:

Mode	Power consumption	Period after which the equipment reaches the described mode
Off	0.00W	The product is connected with the power supply but without any function activated.
Standby	N/A	N/A
Networked Standby	N/A	N/A

RATING LABEL

Importato da Innoliving Spa

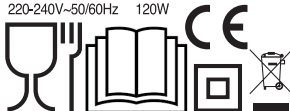
Via Merloni 2B, 60131 Ancona

Higo è un marchio di proprietà di EURONICS Italia S.p.A.

Via Montefeltro 6/a, 20156 Milano

SA-25 SPREMIAGRUMI ELETTRICO - ELECTRIC JUICER

220-240V-50/60Hz 120W



MADE IN CHINA Lot n. 2725 Rev.00_05.2025

CE The product is made conforming with all the applicable European regulations

 Food contact



Class II insulated electrical appliance



Read carefully the user manual



INFORMATION TO USERS according to Legislative Decree No. 49 of March 14, 2014 “2012/19/UE Implementation of the Directive on Waste Electrical and Electronic Equipment (WEEE)”

The crossed-out dustbin symbol indicates that the product at the end of its life must be collected separately from other waste. The user should, therefore, take the equipment with the essential components at the end of its useful life to the separate collection center of electronic and electrical waste, or return it to the retailer when purchasing new equipment of equivalent type, in ratio of one to one, or one to zero for devices with larger side less than 25 CM. The separate collection for the decommissioned equipment for recycling, treatment and environmentally compatible disposal contributes to avoid possible negative effects on the environment and human health and promotes recycling of the materials. Improper disposal of the product by the user entails the application of administrative sanctions according to Legislative Decree No. 49 of 14 March 2014.



Made in China

Importato da Innoliving Spa

Via Merloni 2B, 60131 Ancona

Higo è un marchio di proprietà di EURONICS Italia S.p.A.

Via Montefeltro 6/a, 20156 Milano

raccomandate@pec.euronics.it

higohome.it

Rev.00_05.2025



Higo